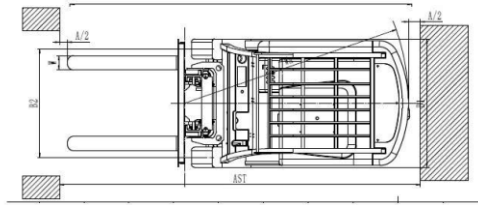
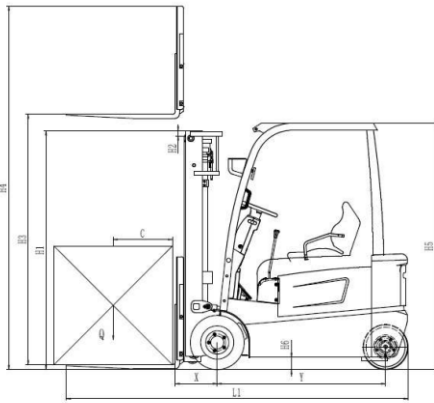




**Carretilla electrónica de 3 ruedas  
1.600 Kg. - 1.800 Kg. - 2.000 Kg.**

**CARRETILLA**

**FBT 16 - 18 - 20**



CARRETILLAS ELÉCTRICAS DE TRES RUEDAS (DOBLE RUEDA TRASERA)						
CARACTERÍSTICAS	1,1	Fabricante				
	1,2	Modelo	FBT 16	FBT 18	FBT 20	
	1,3	Alimentación: batería, diésel, G.L.P.	Batería	Batería	Batería	
	1,4	Tipo de control: de pie, acompañante, sentado	Sentado	Sentado	Sentado	
	1,5	Capacidad de carga	Q (kg)	1600	1800	2000
	1,6	Centro de carga	c (mm)	500	500	500
	1,8	Distancia de carga	x (mm)	412	412	412
	1,9	Distancia entre ejes	y (mm)	1420	1420	1538
	PESO	2,1	Peso sin carga	kg	3300	3505
2,2		Peso por eje con carga, delantero / trasero	kg	4220 / 580	4355 / 650	4455 / 660
2,3		Peso por eje sin carga, delantero / trasero	kg	1595 / 1705	1550 / 1995	1570 / 2005
RUEDAS	3,1	Ruedas: L = Neumát. V = Band. SE = Superelást.		S. E.	S.E.	S.E.
	3,2	Dimensiones ruedas delanteras		18 x 7 x 8	18 x 7 x 8	18 x 7 x 8
	3,3	Dimensiones ruedas traseras		15 x 4,5 x 8	15 x 4,5 x 8	15 x 4,5 x 8
	3,5	Nº ruedas delante / detrás (X = motrices)		2 / (1 X 2)	2 / (1 X 2)	2 X (1 X 2)
DIMENSIONES	4,1	Inclinación del mástil hacia delante / detrás	A / B	6° / 6°	6° / 6°	5° / 7°
	4,2	Altura del mástil replegado	h1 (mm)	2085	2085	2085
	4,3	Elevación libre	h2 (mm)	100	100	100
	4,4	Altura de elevación	h3 (mm)	3000	3000	3000
	4,5	Altura del mástil desplegado	h4 (mm)	4070	4070	4070
	4,7	Altura del tejadillo protector	h6 (mm)	2080	2080	2080
	4,8	Altura del asiento	h7 (mm)	1050	1050	1050
	4,12	Altura del gancho de arrastre	h10 (mm)	570	570	570
	4,19	Longitud total incluido horquillas	l1 (mm)	2970	3000	3010
	4,20	Longitud al talón de la horquilla	l2 (mm)	1900	1930	1940
	4,21	Ancho total	b (mm)	1070	1070	1140
	4,22	Dimensiones de las horquillas	s/e/l (mm)	35 / 100 / 1070	35 / 100 / 1070	40 / 120 / 1070
	4,23	Tablero porta horquillas DIN 15173 clase A / B		2A	2A	2A
	4,24	Ancho tablero portahorquillas		920	920	920
	4,31	Altura libre sobre el suelo al punto más bajo	m1 (mm)	99	99	99
4,32	Altura libre sobre el suelo al centro entre ejes	m2 (mm)	99	99	99	
4,33	Pasillo de estiba con palet de 1200 X 800 mm	Ast (mm)	2690	2720	2940	
4,34	Pasillo de estiba con palet de 800 X 1200 mm	Ast (mm)	3090	3120	3410	
4,35	Radio de giro exterior	Wa	1615	1615	1725	
RENDIMIENTO	5,1	Velocidad de translación con / sin carga	Km / h	13 / 14	13 / 14	13 / 14
	5,2	Velocidad de elevación con / sin carga	m / sc	290 / 440	270 / 430	250 / 400
	5,3	velocidad de descenso con / sin carga	m /sc	490 / 380	490 / 380	490 / 380
	5,5	Tracción nominal a la barra (60 m)	N	1786	1786	1786
	5,7	Pendiente superable con / sin carga	%	18 / 20	18 / 20	18 / 20
5,10	Freno de servicio		Hidráulico	Hidráulico	Hidráulico	
ACCIONAMIENTO	6,1	Motor de tracción	Kw	4 x 2	4 x 2	4 x 2
	6,2	Motor de elevación	Kw	11	11	11
	6,3	Batería según DIN 43531 / 35 / 36 A, B, C, N°		43536A	43536A	43536A
	6,4	Batería voltage y capacidad	V / Ah	48 / 511	48 / 511	48 / 625
	6,5	Peso batería	kg	845	845	995
OTROS	8,1	Control de tracción		Electrónico	Electrónico	Electrónico
	8,2	Presión de aceite para accesorios	bar	145	145	145
	8,4	Nivel de sonido / oído conductor	dB (A)	-	-	-
	8,5	Tipo gancho de arrastre		Arrastre	Arrastre	Arrastre

\* El fabricante se reserva el derecho de cambiar las especificaciones técnicas, sin aviso previo.

**Distribuido por:**

